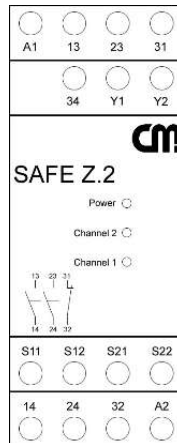


SAFE Z.2

CM Manufactory GmbH
Otto-Hahn-Str. 3
D-72406 Bisingen
Tel. +49-(0)7476-9495-0
Fax. +49-(0)7476-9495-195
www.cm-manufactory.com



SAFE Z.2

Original Bedienungsanleitung

Sicherheitsschaltgerät für Zweihand-schaltungen

Original operating instructions

Safety controller for two hand-control

Einleitung

Diese Bedienungsanleitung soll Sie mit dem Zweihandbedienungsgerät SAFE Z.2 vertraut machen.

Zielgruppe/ Target audience

Die Bedienungsanleitung richtet sich an folgende Personen:

- Qualifizierte Fachkräfte, die Sicherheitseinrichtungen für Maschinen und Anlagen planen und entwickeln und mit den Vorschriften über Arbeitssicherheit und Unfallverhütung vertraut sind.
- Qualifizierte Fachkräfte, die Sicherheitseinrichtungen in Maschinen und Anlagen einbauen und in Betrieb nehmen.

Introduction

This operating instruction should make you familiar with the two hand control relay SAFE Z.2

The operating instruction is addressed to the following persons:

- Qualified professionals who plan and develop safety equipment for machines and plants and who are familiar with the safety instructions and safety regulations.
- Qualified professionals, who install safety equipment into machines and plants and put them into operation.

Zeichenerklärung/ Explanation of signs

In dieser Bedienungsanleitung werden einige Symbole verwendet, um wichtige Informationen hervorzuheben:

The operating instruction contains several symbols which are used to highlight important information:



Dieses Symbol steht vor Textstellen, die unbedingt zu beachten sind. Nichtbeachtung führt zur Verletzung von Personen oder zu Sachbeschädigung

This symbol is placed in front of text which has to be absolutely paid attention to. Nonobservance leads to serious injuries or damage to property.



Dieses Symbol kennzeichnet Textstellen, die wichtige Informationen enthalten.

This symbol is placed in front of text, which contains important information.



Dieses Zeichen kennzeichnet auszuführende Tätigkeiten

This sign is placed in front of activities



Nach diesem Zeichen wird beschrieben, wie sich der Zustand nach einer ausgeführten Tätigkeit ändert.

After this sign follows a description on how the situation has changed after an activity is performed.

© **Copyright** Alle Rechte vorbehalten. Änderungen, die dem technischen Fortschritt dienen, vorbehalten.

© **Copyright** All rights reserved. Changes, which serve technical improvements are reserved.

**Bestimmungs-
gemäße
Verwendung /
Application:**

**Zu Ihrer Sicherheit
For your safety**

Sicherheitshinweise

Das Zwei-Hand-Bedienungsgerät SAFE Z.2 ist bestimmt für den Einsatz in:

- Zwei-Hand-Schaltungen nach nach DIN EN ISO 13851, ZH 1 / 456 und DIN EN 574 bis Anforderungsklasse III c.
(Ergänzende Information)

Personen - und Sachschutz sind nicht mehr gewährleistet, wenn das Zweihandbedienungsgerät nicht entsprechend seiner bestimmungsgemäßen Verwendung eingesetzt wird.

Beachten Sie unbedingt die folgenden Punkte:

- Das Gerät darf nur unter Beachtung dieser Bedienungsanleitung von Fachpersonal installiert und in Betrieb genommen werden, das mit den geltenden Vorschriften über Arbeitssicherheit und Unfallverhütung vertraut ist. Elektrische Arbeiten dürfen nur von Elektrofachkräften durchgeführt werden.
- Beachten Sie die jeweils gültigen Vorschriften, insbesondere hinsichtlich der Schutzmaßnahmen.
- Reparaturen, insbesondere das Öffnen des Gehäuses, dürfen nur vom Hersteller oder einer von ihm beauftragten Person vorgenommen werden. Ansonsten erlischt jegliche Gewährleistung.
- Vermeiden Sie mechanische Erschütterungen beim Transport oder im Betrieb; Stöße größer 5g/33Hz können zur Beschädigung des Gerätes führen.
- Montieren Sie das Gerät in einem staub- und feuchtigkeitsgeschütztem Gehäuse; Staub und Feuchtigkeit kann zu Funktionsstörungen führen.
- Sorgen Sie für eine ausreichende Schutzbeschaltung bei kapazitiven und induktiven Lasten an den Ausgangskontakten.

Safety indications

The two-hand-control-relay SAFE Z.2 can be used for:

- Two-hand-control according to DIN EN ISO 13851, ZH 1 / 456 and DIN EN 574 up to demands grade III c.
(Additional information)

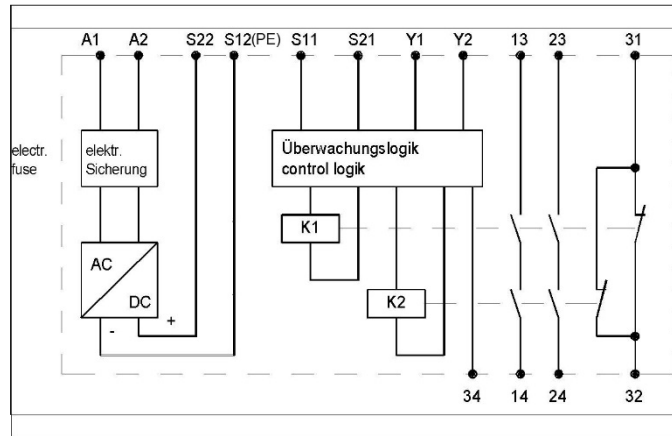
Person and object – protection aren't guarantee, if the safety relay isn't use by adequate define application.

Please note the following points:

- The unit should only be installed and operated by persons, who are familiar with both these instructions and the current regulations for safety at work and accident prevention.
- Follow local regulations as regards preventative measures.
- Any guarantee is void following opening of the housing or unauthorized modifications.
- Avoid mechanical vibrations greater than 5 g / 33 Hz when transporting and in operation.
- The unit should be panel mounted in an enclosure rated at IP 54 or better, otherwise dampness or just could lead to function impairment.
- Adequate fuse protection must be provided on all output contacts with capacitive and inductive loads.

Aufbau und Funktionsweise

Assembly and function (function circuit diagram)



- 13-14, 23-24 Sicherheitsstrompfade (Schließer) Safety outputs
- 31-32 Hilfskontakte, Signalisierungstrompfade (Öffner) For signaling

Nach Anlegen der Erregerspannung an die Klemmen A1, A2 ist das SAFE Z.2 betriebsbereit. Die LED „Power“ leuchtet.

An auxiliary voltage must be connected at the terminals A1 and A2 in order to operate the device. Then power LED starts illuminating.

Wird der Taster S1 und innerhalb 0,5s auch S2 gedrückt gehalten, so werden die Ausgänge 13-14, 23-24 geschlossen, SPS-Ausgang 34 $\geq 18V$ und 31-32 geöffnet. Die Maschine wird gestartet.

The terminals Y1 and Y2 have to be bridged in order to operate the device. It is also possible to connect machine-release-circuits at the terminals Y1 and Y2.

Wird ein oder werden beide Taster losgelassen, so öffnen sich die Ausgänge 13-14 und 23-24 sofort. Nur nach Freigabe (Loslassen) beider Taster S1 und S2 kann ein neuer Zyklus gestartet werden. Der Kontakt 31-32 wird geschlossen.

By pressing the button S1 simultaneously to S2 the safety outputs 13-14 and 23-24 will close, the PNP output will be positive ($>18V$) and contacts 31 & 32 will open.

Bei Zeiten größer als 0,5s werden die Ausgänge nicht freigegeben. Die Ausgänge 13-14 und 23-24 bleiben geöffnet. Die Maschine kann nicht gestartet werden.

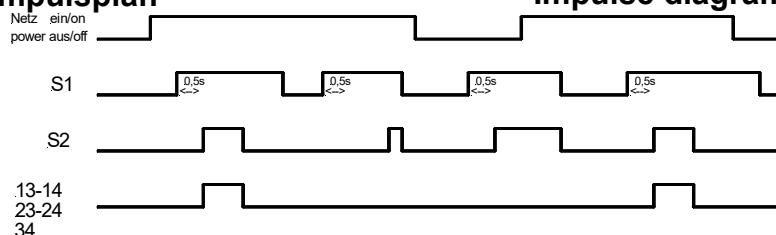
This causes a machine connected to the safety outputs to be able to start. Attention: The simultaneous activation of the two hand control button S1 and S2 has to be smaller than 0,5 sec.

An die Anschlussklemmen Y1 und Y2 können Maschinen – Freigabekreise (Rückmeldung Schützkontrolle) angeschlossen werden. Das Gerät funktioniert nur dann, wenn die Klemmen Y1 und Y2 überbrückt sind.

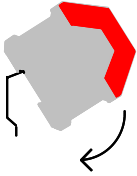
If one or both buttons are released, the outputs 13-14 and 23-24 will open immediately, outputs 31 & 32 will close and the PNP output will be (0V). Only after releasing S1 and S2 can a new cycle be started. If the simultaneous time will be greater than 0,5 sec. the outputs will not activate and close. The outputs 13-14 and 23-24 stay open and the machine cannot be started.

Impulsplan

Impulse diagram



Mechanische Montage




mechanical mounting



Montage und Inbetriebnahme

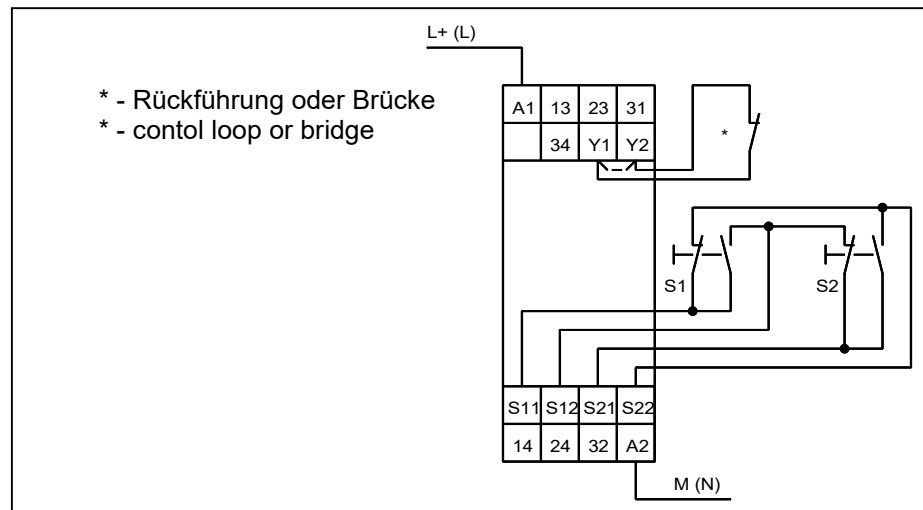
Für eine sichere Funktion muß die Zweihandschaltung in ein staub- und feuchtigkeitsgeschütztes Gehäuse eingebaut werden (IP54).

 Montieren Sie das Zweihandbedienungsgerät auf eine Normschiene.

Elektrischer Anschluß

Führen Sie die Verdrahtung entsprechend des Anschlußplanes durch.

1. Anschlußplan für das Zwei-Hand-Bedienungsrelais SAFE Z.2 entsprechend der Berufsgenossenschaft, Fachausschuß Eisen und Metall III ZH 1 / 456 (02.78) und DIN EN 574 (02.97) für Type I - III c



2. Anschluss der Versorgungsspannung

Versorgungsspannung DC Version:

Schließen Sie die Versorgungsspannung +24V an die Klemme A1 und GND an die Klemme A2 an.


Versorgungsspannung AC Version:

Schließen Sie die Versorgungsspannung an die Klemmen A1 und A2 an.

Schließen Sie den Schutzleiter an die Klemme S12(PE) an. Die Verbindung muss lösbar sein. Bei der Gerätevariante 24V AC/DC darf der Schutzleiter nicht angeschlossen werden.

Mounting and opening

The unit should be panel mounted in an enclosure rated at IP54 or better, otherwise dampness or dust could lead to function impairment.

 There is a notch on the rear of the unit for DIN-Rail attachment.

Electronic connection

Carry out the wire appropriate the connection plane.

1. Connection plane according to the two-hand-control-relay SAFE Z.2 from cooperative line, committee line of iron and metal III ZH 1 / 456 (02.78) and DIN 574 (02.97) for type I - III c.

2. Wiring of the supply voltage

Supply voltage DC version:

Connect the supply voltage +24V to terminal A1 and GND to terminal A2.

Supply voltage AC version:

Connect the supply voltage to terminals A1 and A2.

Connect the protective conductor to the terminal S12(PE). The connection has to be unlockable. With type 24V AC/DC it is not allowed to connect the protective conductor to PE.





3. Signal-SPS-Ausgang - Klemme 34

- Ein wenn Relais aktiv
- Aus wenn Relais nicht aktiv
- $U > 18\text{VDC}$, externe Belastung
- $R_{ext} > 2,4\text{ k}\Omega$
- Bezugsmasse ist die Masse der Versorgungsspannung (bei 24VAC/DC Ausführung) oder die interne Masse S12 (bei Geräten mit 48/110/230 VAC Ausführung).

3. Signal-PLC-Output – Terminal 34

- ON when relay is activated
- OFF when relay not activated
- $U > 18\text{VDC}$, external load
- $R_{ext} > 2,4\text{ k}\Omega$
- Reference ground is the ground of the supply voltage (at 24 AC/DC devices) or the internal ground S12 (at 48/110/230 VAC devices).



Beachten Sie unbedingt die maximalen Leitungslängen.

Please note the max. lengths of the cables.

Wartung und Reparatur

Das Sicherheitsrelais arbeitet wartungsfrei.

Zum schnellen Austausch des Gerätes empfehlen wir die Kabel 1 zu 1 abzuschrauben und an das Austauschgerät anzuschrauben..

Maintenance and repair

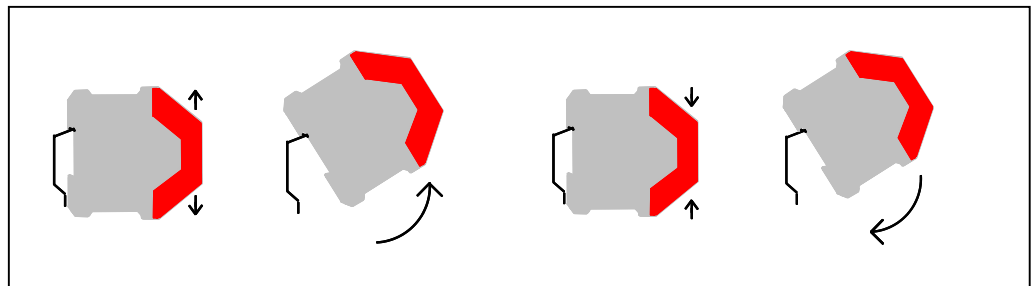
The safety- relay function maintenance-free.

For exchange of the device, we advisable the terminals 1 to 1 screw of and to screw on the exchange-device.



1. Kabel abschrauben und an das Austauschgerät anschrauben..
2. Nehmen Sie das defekte Gerät von der Normschiene.
3. Montieren Sie das neue Gerät auf die Normschiene.

1. You must screw of the cable and screw on the exchange-device.
2. Take away the defective device from the DIN-Rail.
3. Mount the new device on the DIN-Rail.



Fehler/Störungen, Auswirkung und Maßnahmen

Faults, effect and measures

Erdschluß Earth fault

Die Sicherung löst aus. Die Ausgangskontakte öffnen. Nach Wegfall der Störursache und Einhalten der Betriebsspannung ist das Gerät wieder betriebsbereit.

The electronic fuse releases, the output contacts open. Once the reason of the disturbance is removed and the rated voltage is observed, the device is ready again for operation.

Fehlfunktion der Kontakte Faulty contact functions

Bei verschweißten Kontakten ist nach Öffnen des Ausgangskreises keine neue Aktivierung möglich.

In case of welded contacts, further activation is not possible.

Nur eine oder keine LED leuchtet Only one or no LED illuminates

Externer Beschaltungsfehler oder interner Fehler. Externe Beschaltung prüfen. Wenn Fehler immer noch vorhanden, Gerät an CM Manufactory GmbH einschicken.

External or internal wiring fault is present. Test the external wiring. When the flaw is still available, send the device to CM Manufactory GmbH

Technische Daten / Technical Data

Elektrische Daten / electrical data	
Versorgungsspannung U_V / supply voltage U_V	24VDC/AC; 48VAC; 115VAC; 230VAC je nach Version
Spannungsbereich / voltage range	AC: 0,85 ... 1,1 U_V DC: 0,9 ... 1,1 U_V
Frequenz (AC-Variante) / frequency (AC-type)	50 ... 60 Hz
Leistungsaufnahme ca. / power consumption appr.	2VA
Leitungsdaten / conductor data	
Leiteranschluß / conductor connection	2 x 1,5 mm ² Massivdraht (Cu) / massive wire 2 x 1,0 mm ² Litze (Cu) mit Hülse / strand with hull UL: Use 60/75°C copper wire only!
Max. Leitungslängen (Eingangskreis) / max. conductor length (input circuit)	4 x 0,15 km
Leiterquerschnitt / conductor cross-section	4 x 1,5 mm ²
Kapazität / capacity	150 nF/km
Widerstand / resistance	$\Sigma < 8 \text{ Ohm}$
Temperatur / temperature	+ 55°C (UL: 40°C)
Kontaktaten / contact data	
Kontaktbestückung / contact-allocation	2 Schließer / 1 Öffner / 2 normally safety open / 1 normally closed
Kontaktart / contact type	Relais zwangsgeführt / relay positive guided
Kontaktmaterial / contact material	AgSnO ₂ + 0,2µmAu oder vergleichbar AgSnO ₂ + 0,2µmAu or comparable material
Schaltspannung / switching voltage	250V AC, 24V DC
Schaltstrom / switching current	6 A AC , 6 A DC
Gebrauchs-Kategorie / lifetime characteristic	AC 15: 230V / 5 A; DC 13: 24V / 6 A
Schaltstrom minimal / minimal switching current	10mA
Schaltleistung max. / max. switching capacity	1500 VA (ohmsche Last) / 1500 VA (ohms load)
Mechanische Lebensdauer / mechanical lifetime	10 ⁷ Schaltspiele / switches
Elektrische Lebensdauer / electrical lifetime	10 ⁶ Schaltspiele / switches (2A, 24VDC)
Kriech- und Luftstrecken / creeping distance and clearance	<u>für Verschmutzungsgrad 2.</u> -Basisisolierung: Überspannungs-Kategorie 3 -sichere Trennung: Überspannungs-Kategorie 2 <u>at pollution grade 2.</u> -basis insulation: over voltage category 3 -protective separation: over voltage category 2
Kontaktabsicherung / contact security	6,3 A flink oder 4 A träge 6,3 A brisk or 4 A inert
Kurzschlussfestigkeit / Short Circuit Withstand	Schließer / NO-contacts: 10A Öffner / NC-contacts: 6A
entsp. / acc IEC60947-5-1	
Weld Free Protection at IPSCC≥1kA SCPD*) (Vorsicherung / Fuse links), Gebrauchskategorie / size D01	
gL/gG nach / acc IEC IEC60269-1; IEC60269-3-1; VDE036-T301	
*) Short Circuit Protection Device	
Rückfallverzögerung / delay on deenergisation	< 30 ms
Synchronisationszeit beider Zweihandtaster simultaneousness of the two hand control buttons	0,5 s
SPS-Ausgang/ PLC-output	
Spannung / voltage	> 18 VDC
Externe Belastung / external load	Rext >= 2,4 kOhm
Mechanische Daten / mechanical data	
Gehäusematerial / housing material	Polyamid PA6,6
Abmessungen (BxHxD) in mm/dimensions (b x h x d)	22,5 x 114,5 x 99
Befestigung / fastening	Schnappbefestigung für Normschiene / click-fastening for DIN-Rail
Anzugsmoment für Anschlussklemmen / Torque setting for connection terminals	min. 0,5 Nm / max. 0,6 Nm (UL: „Tighten to 0.5-0.6 N.m. Overtorquing may cause enclosure breakage“)
Gewicht mit Klemmen / weight with terminals	Max. 180g
Lagerung / storage	In trockenen Räumen / in dry areas
Umgebungsdaten / environmental data	
Umgebungstemperatur / operating temperature	-25°C ... +55°C (UL: ... +40°C)
Luftfeuchte / humidity	Wechselklima 95% 0-50°C
Schutzart Klemmen / terminal type	IP 20
Schutzart Gehäuse / housing type	IP 40
Stoßfestigkeit / shock resistance	5g, 33 Hz VDE 0160
Zertifizierungen / certifications	
Geprüft nach / tested in accordance with	EN ISO 13849-1:
Erreichtes Level/Kategorie / achieved level/category	Performance Level PLe, Kat.4
MTTF _D [Jahre] / MTTF _D [years]	36,45 "hoch/high"
DC	99% "hoch/high"
CCF	erfüllt/achieved
PFDH [1/h]	7,77*10 ⁻⁸

Gerätevarianten / Devices

Name / Name:	Spannung / Voltage:	Artikel-Nummer / Article number:
SAFE Z.2	24 V AC / DC	45062
SAFE Z.2	48 V AC	45305
SAFE Z.2	115 V AC	45307
SAFE Z.2	230 V AC	45068